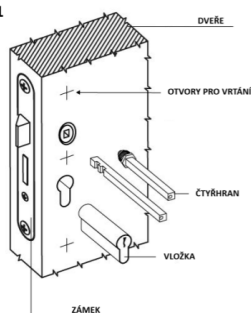


Montážní návod bezpečnostního kování AXA

A. Příprava děr před montáží kování na dveře Vyvrtní děr pro montáž kování (Obr.1)

1. Upevněte zámek do dveří
2. Do zámku vložte a přimontujte vložku
3. Vložte čtyřhran do otvoru pro kliku v zámku
4. Montážní šablonu přiložte tak, aby přesně odpovídala poloze vložky i čtyřhranu
5. Pomocí montážní šablony označte otvory pro upevnění štítu na dveře
6. Opakujte postup podle bodů 4-5 i na druhé straně dveří
7. Odmontujte vložku a vyjměte ji spolu se zámkem
8. Vyvrtejte díry na obou stranách dveří nejdříve vrtákem max. 7mm
9. Zvětšete vyvrtné otvory pomocí vrtáku 12 mm
10. Opět namontujte zámek i vložku

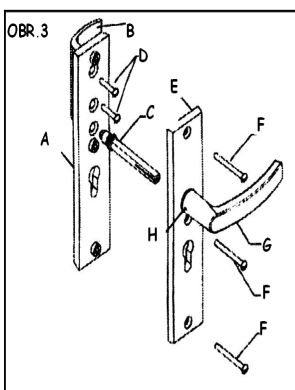
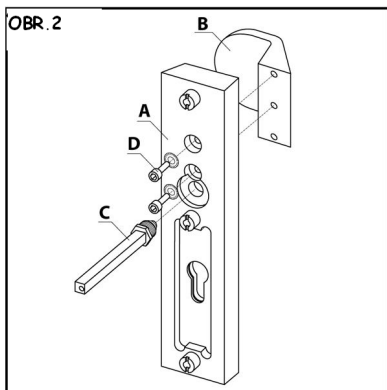
OBR. 1



B. Z následujících instrukcí se řiďte postupem podle typu kování

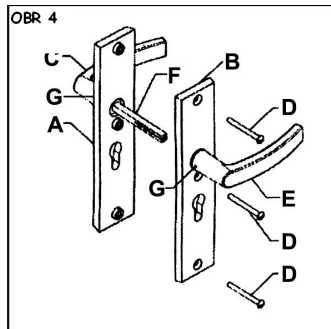
Bezpečnostní kování AXA madlo / klika (Obr.2, Obr.3)

1. Určete správnou polohu madla podle typu dveří - levé nebo pravé dveře
2. Připevněte madlo B k vnějšímu štítu A (hrubší) pomocí přiložených imbusových šroubů D (klíč je v balení) (obr.2)
3. Našroubujte čtyřhran se závitem C do vnějšího (hrubšího) štítu A, použijte vidlicový klíč č.14 (obr.2)
4. Přiložte vnější štít A (hrubší) na vnější stranu dveří, čtyřhran C vložte do otvoru pro kliku
5. Přiložte vnitřní štít E z vnitřní strany dveří
6. Oba štíty spojte pomocí přiložených šroubů F
7. Z vnitřní strany dveří připevněte kliku G na čtyřhran C imbusovou šroubem H pomocí imbusového klíče, který se nachází v balení



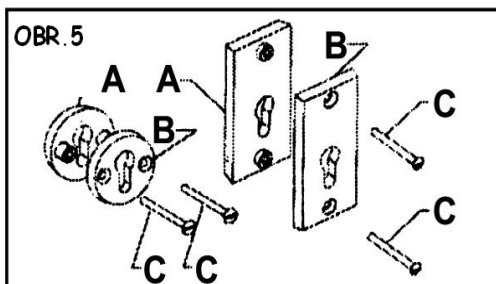
Bezpečnostní kování AXA klika / klika (obr. 4).

1. Vložte čtyřhran F do kliky C
2. Přiložte vnější štít A (hrubší) s klikou C a čtyřhranem F na vnější stranu dveří
3. Spojte vnější štít s vnitřním štítem B pomocí přiložených šroubů D
4. Nasad'te kliku E na čtyřhran F
5. Připevněte obě kliky na čtyřhran F přiloženými imbusovými šrouby G pomocí imbusového klíče



Přídavná rozeta AXA

1. Přiložte vnější štít A (hrubší) k vnější straně dveří
2. Přiložte vnitřní štít B k vnitřní straně dveří
3. Spojte vnější a vnitřní štít šrouby C



UPOZORNĚNÍ:

Výrobce neodpovídá za škody vzniklé nesprávnou montáží. Tento výrobek je standardně určen pro dveře tloušťky 38-42 mm včetně.

U dveří s jinou tloušťkou prosím kontaktujte prodejce.